

# FTO-15 manuál



Reflexná fotobunka FTO-15 bola navrhnutá s cieľom zabezpečiť presnosť riadenia bezpečnostných dverí.

## TECHNICKÉ VLASTNOSTI

Prevádzkové napätie 12-36V DC alebo 10-24V AC  
 Polarizačný filter  
 Dosah až do 10m  
 Chránené pred znečistením  
 Imúnne voči vonkajším zdrojom svetla  
 2 nezávislé káblové vstupy  
 Ochrana proti prepólovaniu napájacieho zdroja  
 Jednoduché nastavenie  
 Indikátor znečistenia a zarovnanie  
 pri napájaní 12V DC sa môže znížiť dosah

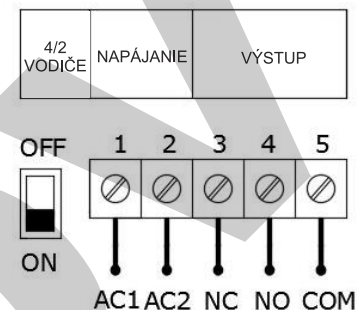
## CHARAKTERISTIKY

Polarizačný filter: táto funkcia zaručuje aj detekciu lesklých objektov.  
 Ochrana: Neoplyvnená znečistením, dažďom, hmlou a snehom. Okrem toho, je imúnna voči slnečnému svetlu a externým svetelným zdrojom.  
 Puzdro umožňuje inštaláciu zariadenia na vonkajšej strane.  
 Vstup káblov: s 2 voľiteľnými vstupmi na prednej a dolnej strane puzdra.  
 Relay výstup: bezpotenciálový.  
 Zoradenie skrutiek: nastavenie troch skrutiek na plošnom spoji zabezpečuje, že svetelný lúč je perfektne zarovnaný so zrkadlom po inštalácii fotobunky na stenu.

## TECHNICKÉ ÚDAJE

<b>Napájanie</b>	12...36 V DC / 10 ~ 24 V AC
<b>Spotreba prúdu</b>	30 mA / 24 V(max)
<b>Hodnotenie spínačov</b>	Min 1 mA / 5 V DC Max 0.5 A / 48 V AC (odporové zaťaženie) Max 0.6 A / 50 V AC
<b>Svetlo</b>	689 nm impulzné, polarizované
<b>Prevádzkové</b>	<100 ms
<b>Uhol</b>	1.5° cca
<b>Výstupné relay</b>	prepínací kontakt
<b>Typ prepínania</b>	reaguje na jas
<b>Zapojenie</b>	Skrutka max 1,5 mm <sup>2</sup>
<b>Stupeň ochrany</b>	IP 67 EN6052
<b>Prevádzková teplota</b>	-25...60°C
<b>Hmotnosť</b>	60 g
<b>Rozmery</b>	85x43x39mm <sup>3</sup> (L x W x H)

## ZAPOJENIA



## VÝBER VODIČOV (4/2)

Tento prepínač konfiguruje pripojenie fotobunky ako 4 vodiče alebo ako BlueBUS(2 vodiče).  
 DIP OFF (up) zapojenie 4 vodičov  
 DIP ON (down) zapojenie 2 vodičov  
 Táto konfigurácia 2 vodičov bola navrhnutá pre tieto ovládacie panely, ktoré môžu pracovať ako BlueBUS, ktorý potrebuje len 2 vodiče na napájanie a bezpečnostný signál.

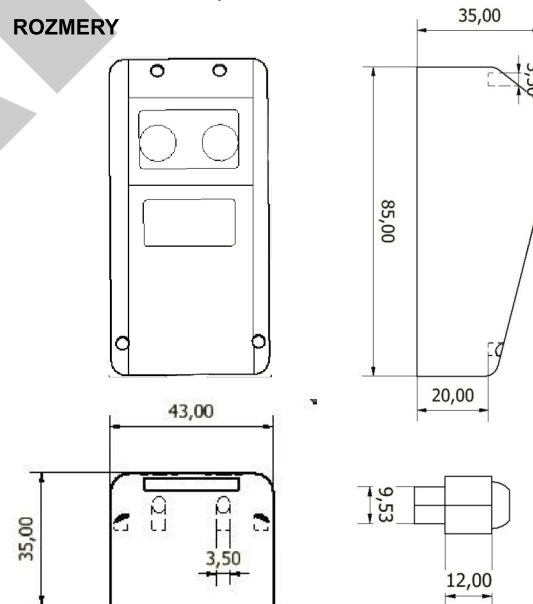
## ZAROVNANIE

Kontrolka nastavenia svieti, keď nie je reflektor správne nastavený, čo umožňuje jednoduchú inštaláciu, LED kontrolka zhasne, keď je lúč správne zaostrený so zrkadlom.

## NASTAVENIE

Aklonáhle je fotobunka nainštalovaná, svetelný lúč sa dá nastaviť pomocou 3 skrutiek. V predvolenom nastavení sú skrutky odskrutkované 1 otáčku, maximálne 3 otáčky. Optický snímač je optimálne zarovnaný, keď svieti červená LED dióda. Zhasne keď 100% svetelných kuželov zasiahne odrazku.

## ROZMERY



## ODRAZKA

Skrutkovateľné montážne zrkadlo  
 priemer zrkadla: 83mm  
 priemer púzdra: 90mm  
 Dosah: cca 10m

## VYHLÁSENIE O ZHODE

EMC directive 89/336/EEC  
 EN 61000-6-2  
 EN 61000-6-4